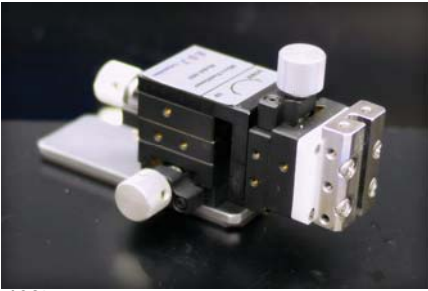


## Micro Positioner MODEL 403R (L)

303後継機種 安定性がさらにアップした汎用マニピュレータです。



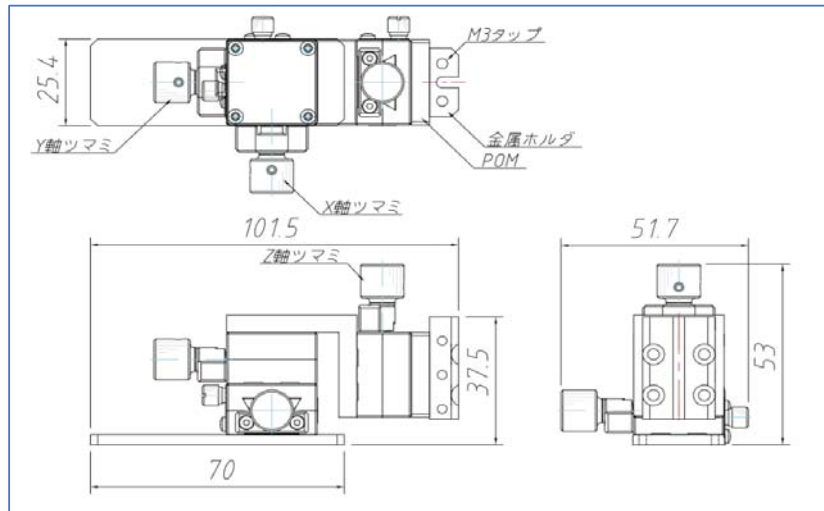
403L

### ● 特徴

- ① 底板がラバーマグネットになっているため、簡単にセットアップできます。
- ② つまみの回転により、針先をXYZ方向に微動させることができ、簡単・確実に位置合わせができます。

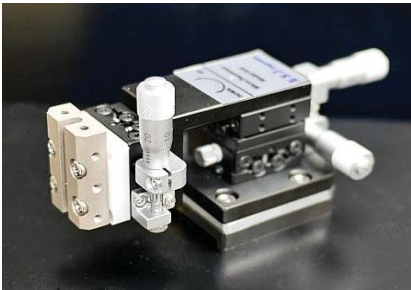
### ● 仕様表

Model No.	操作方向	外形寸法	ストローク	トラベル量
403R	右用 (ホルダー側から見て、X軸つまみが右側にあるもの)		X, Y, Z 各10mm	X, Y, Z 各500um/回転
403L	左用 (ホルダー側から見て、X軸つまみが左側にあるもの)			



## Micro Positioner MODEL 404R (L)

上位機種 操作性が優れ、高精度なプロービングを実行することが可能です。



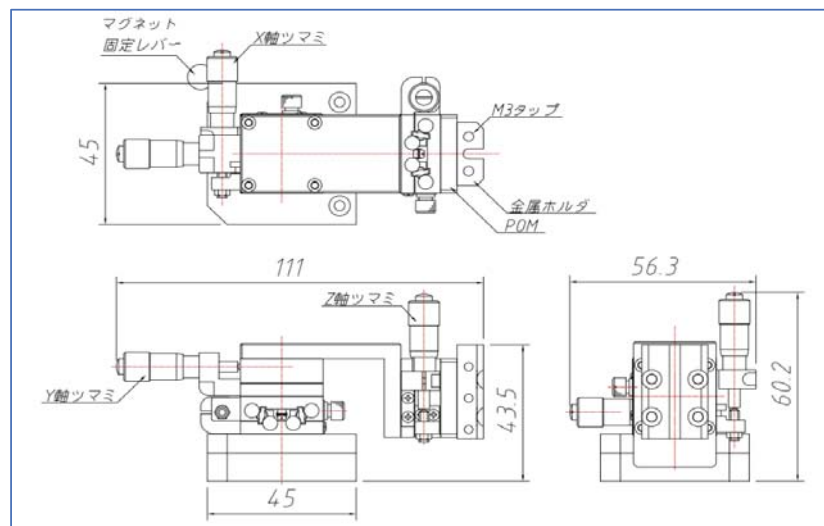
404R

### ● 特徴

- ① 底板にレバー式マグネットスタンドが付いているため、レバーON/OFFにて着脱できます。
- ② マイクロメータの回転により、針先をXYZ方向に微動させることができ、簡単・確実に位置合わせができます。
- ③ ステージがボールガイド移動のため、極めて円滑に位置決めを行うことが可能です。

### ● 仕様表

Model No.	操作方向	外形寸法	ストローク	トラベル量
404R	右用 (ホルダー側から見て、X軸つまみが右側にあるもの)		X, Y, Z 各6mm	X, Y, Z 各500um/回転
404L	左用 (ホルダー側から見て、X軸つまみが左側にあるもの)			



## 同軸プローブ針



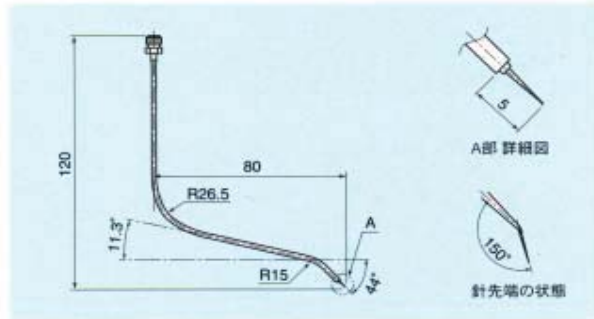
※ご使用目的に応じた寸法・形状のものも製作できます。

### ●仕様表

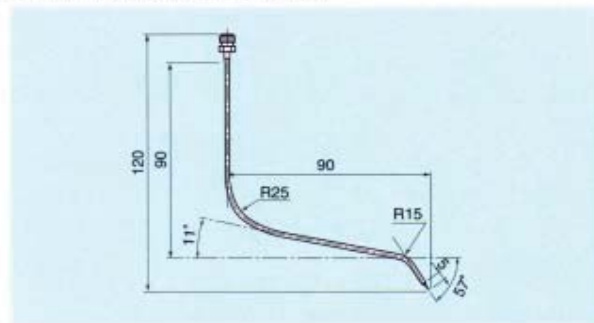
MODEL No.	針先直径	針先形状
COP-300-05A	5 $\mu$ m	ベントタイプ
COP-300-10A	10 $\mu$ m	
COP-300-20A	20 $\mu$ m	
COP-300-50A	50 $\mu$ m	
COP-300-100B	100 $\mu$ m	ストレートタイプ
COP-300-200B	200 $\mu$ m	
COP-300-400B	400 $\mu$ m	

※OSMのジャックコネクタが付いており、同軸ケーブルCOC-25が接続できます。

### ●寸法図 (図は針先ベントタイプ)



### ●寸法図 (図は針先ストレートタイプ)



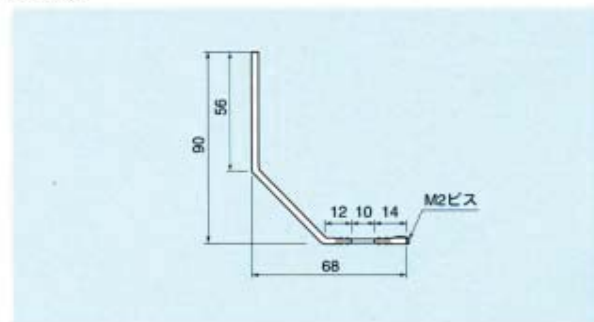
## Lアーム



### ●仕様表

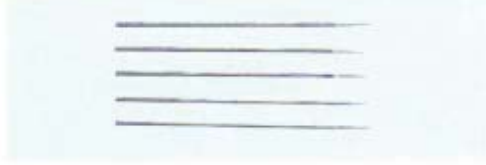
MODEL No.	特性	コンタクト
LA-01	導通タイプ	ソフトコンタクト
LA-02	絶縁タイプ	
LA-03	導通タイプ	ハードコンタクト
LA-04	絶縁タイプ	

### ●寸法図



※タングステンストレートニードルを取り付けるアームです。

## タングステンストレートニードル

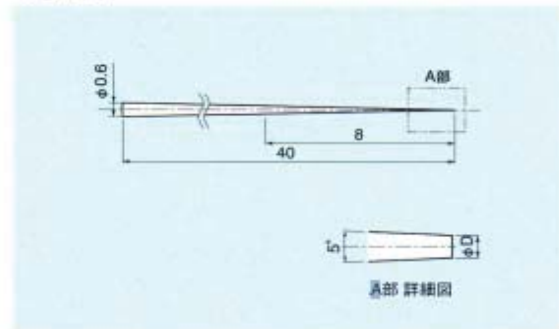


### ●仕様表

MODEL No.	針先直径(φD)	長さ	針直径	テーパ
TN-01	1 μm	40mm	600 μm φ	5°
TN-02	2 μm			
TN-05	5 μm			
TN-10	10 μm			
TN-30	30 μm			

※同軸ケーブル COC-25-B が接続できます。

### ●寸法図



※曲げ針については別途お問い合わせください。

## 同軸ケーブル



### ●仕様表

MODEL No.	略 称	備 考	形 状
COC-25	OSM-OSM	標準長さ 100cm	
COC-25-A	OSM-OPEN		
COC-25-B	OSM-FEMALE PIN		
COC-25-C	OSM-ラグ端子		

※線材・コネクタは各種タイプをご用意しておりますので、ご相談ください。

## Micro Manipulator MODEL 305R(L)

非常に操作性に優れ、高精度な  
プローピングができます。



305L

### ●特長

- ①底部にマグネットスタンドが取り付けられているため、強力に固定できます。
- ②つまみの回転により、針先をX,Y,Z方向に微動させることができ、簡単・確実に位置合わせができます。
- ③つまみの操作が極めて円滑に行えます。

### ●仕様表

MODEL No.	操作方向	外径寸法	ストローク	トラベル量
305R	右用 (ホルダー側から見て、X軸つまみが右側にあるもの。)	53 (W)×120 (D)×62 (H)	X、Y、Z 各15mm	X、Y、Z 各500 $\mu$ m/回転
305L	左用 (ホルダー側から見て、X軸つまみが左側にあるもの。)			

### ●寸法図 (図は305L)

